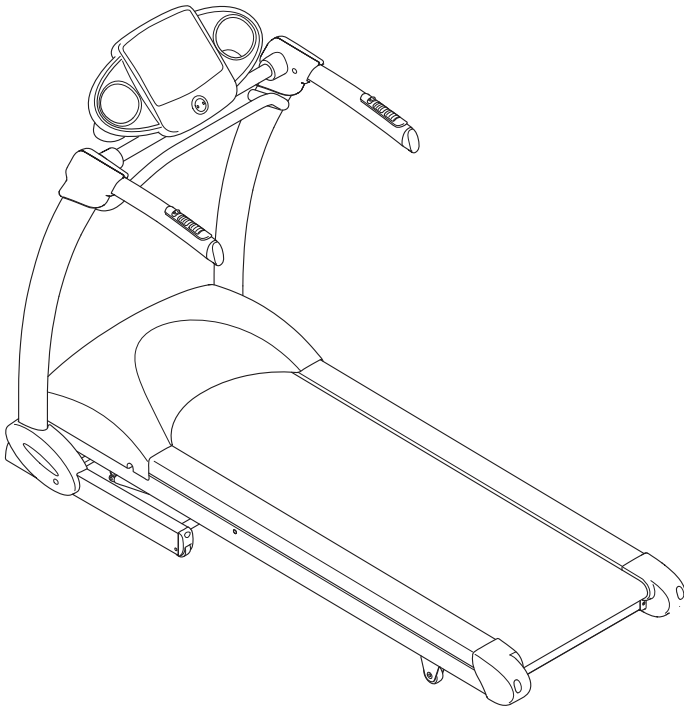


It's easy to feel good!

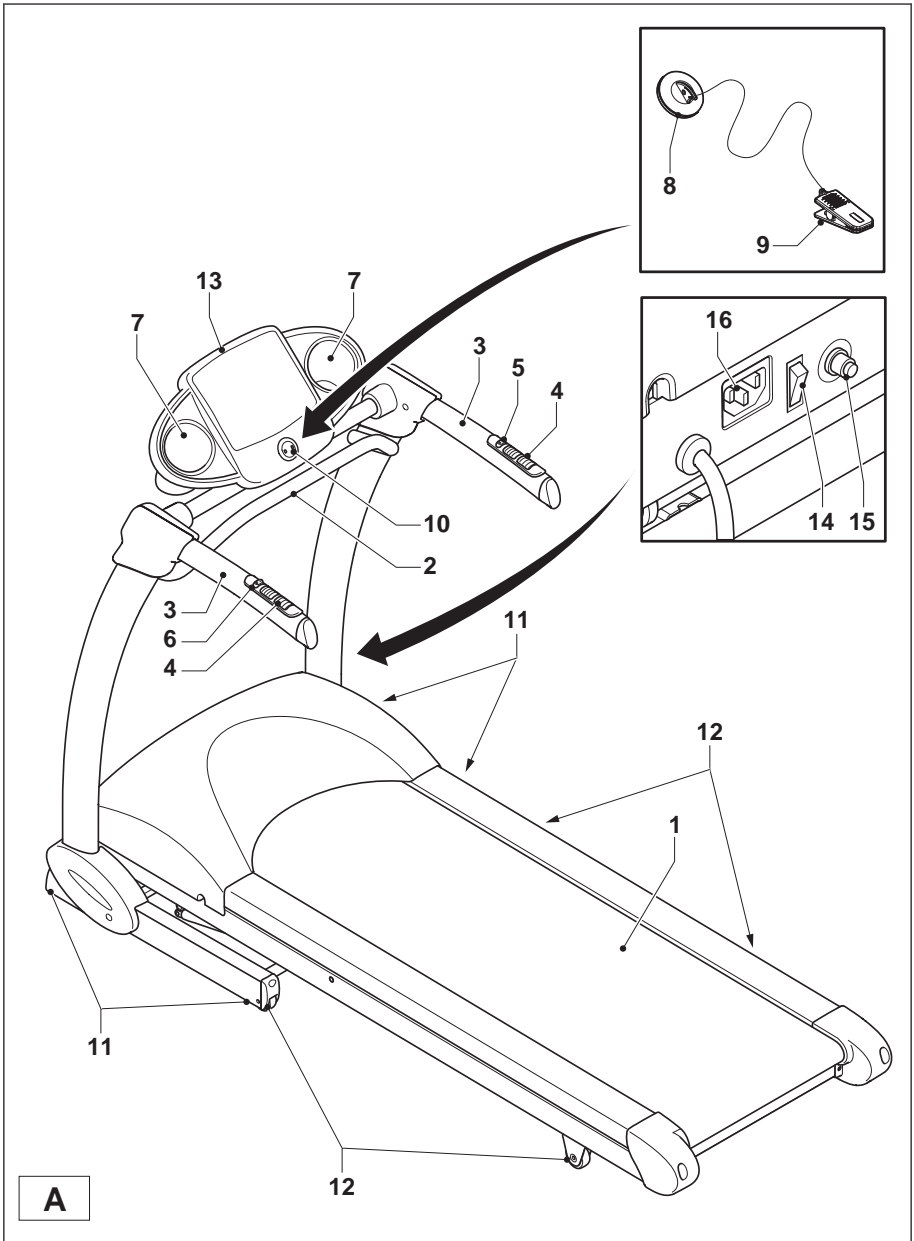
TUNTURI®

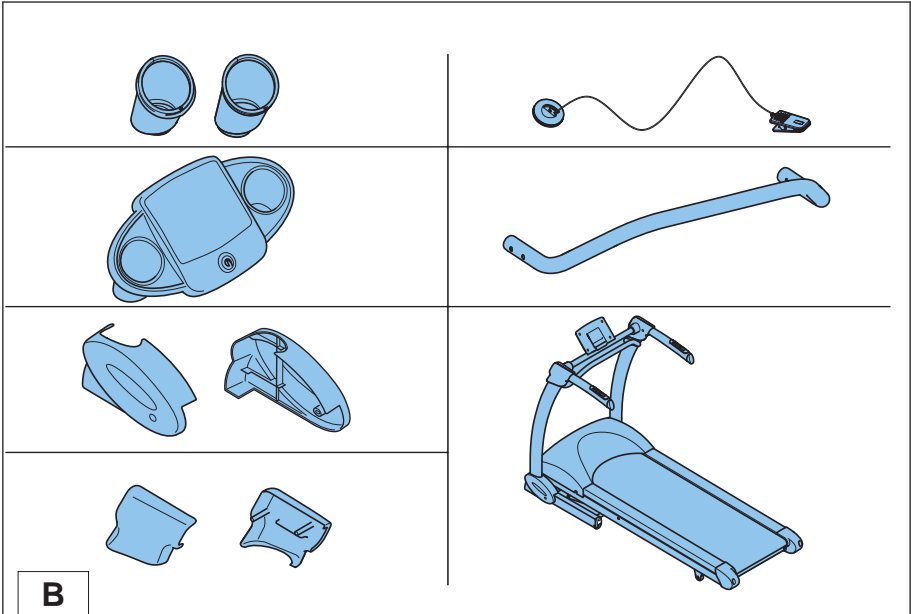
GO

Suomi

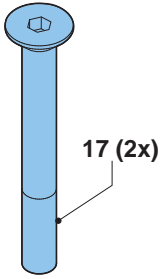


RUN 70



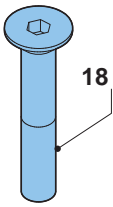


B



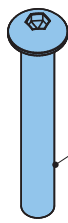
17 (2x)

M8*70



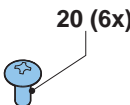
18 (4x)

M8*45



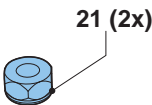
19 (2x)

M10*60



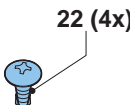
20 (6x)

M4*10



21 (2x)

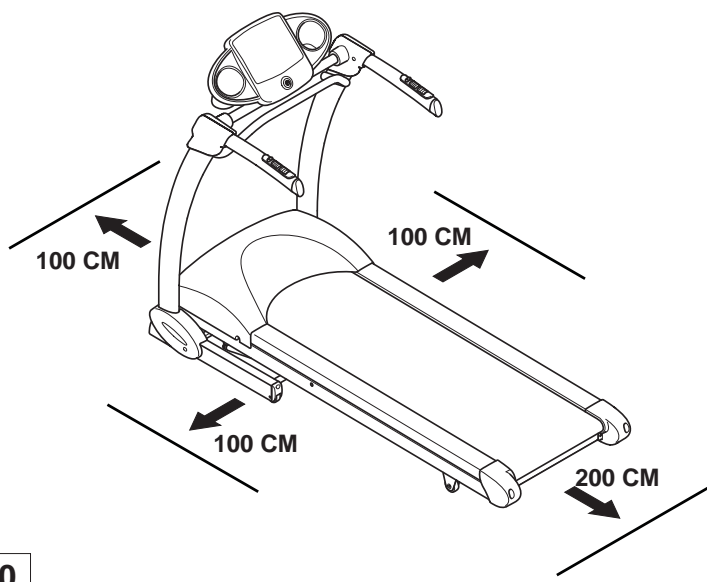
M10



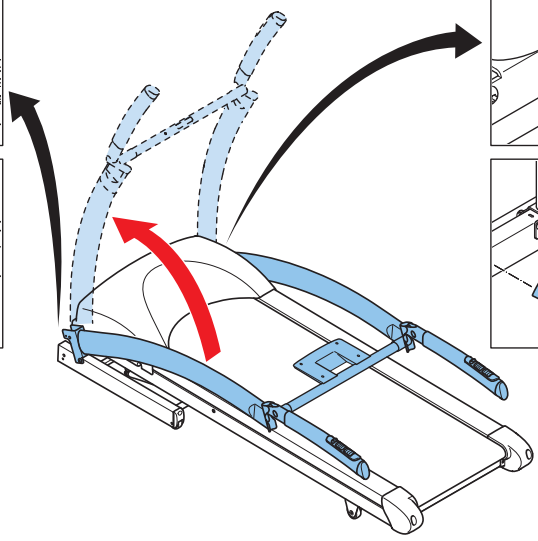
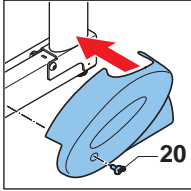
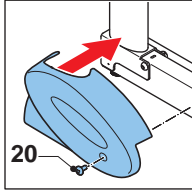
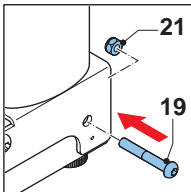
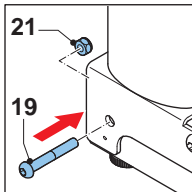
22 (4x)

ø4*13

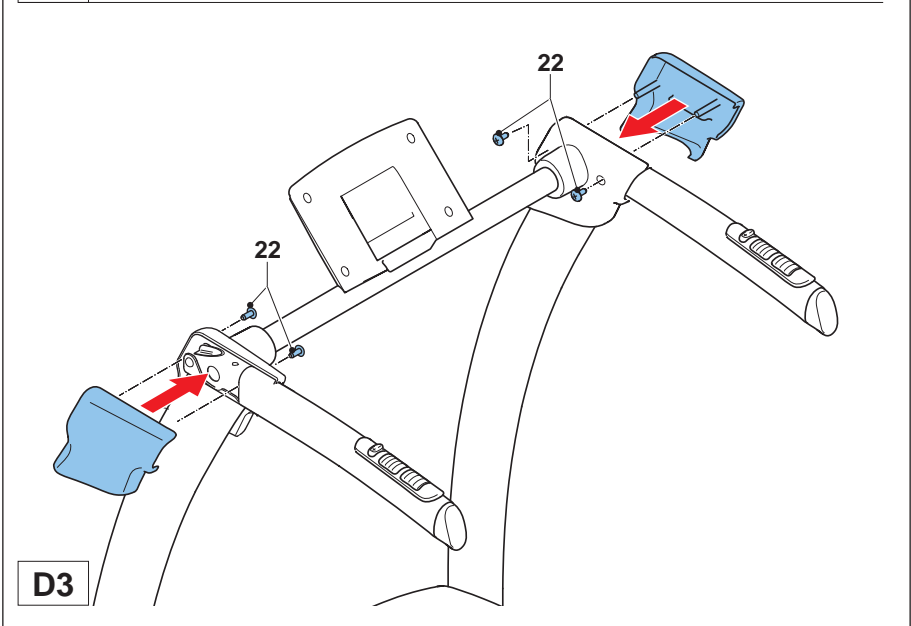
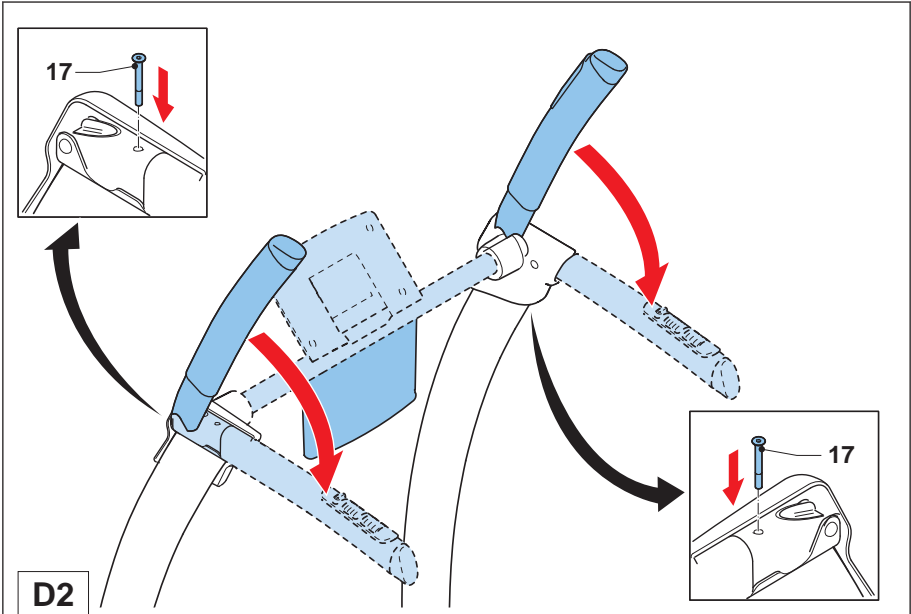
C

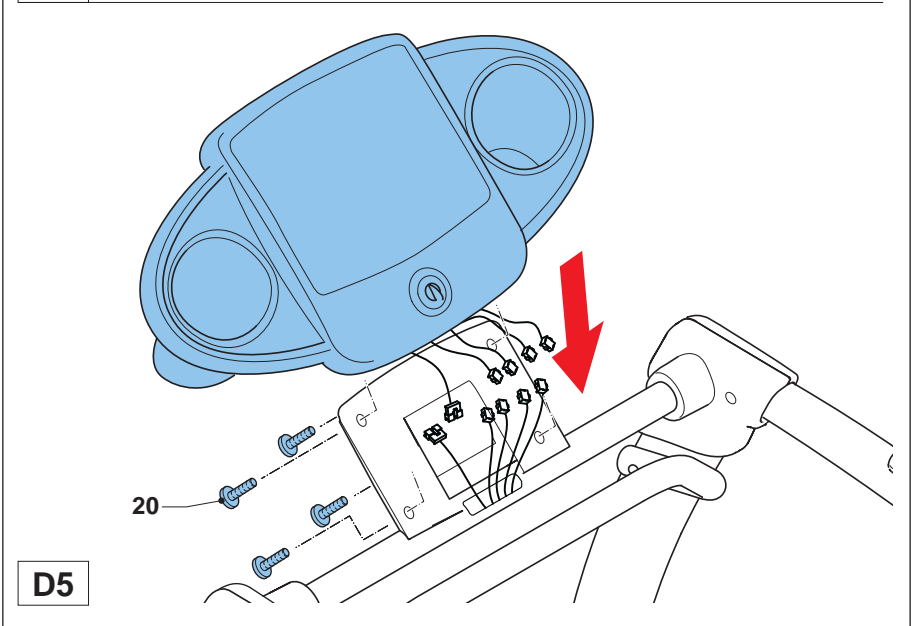
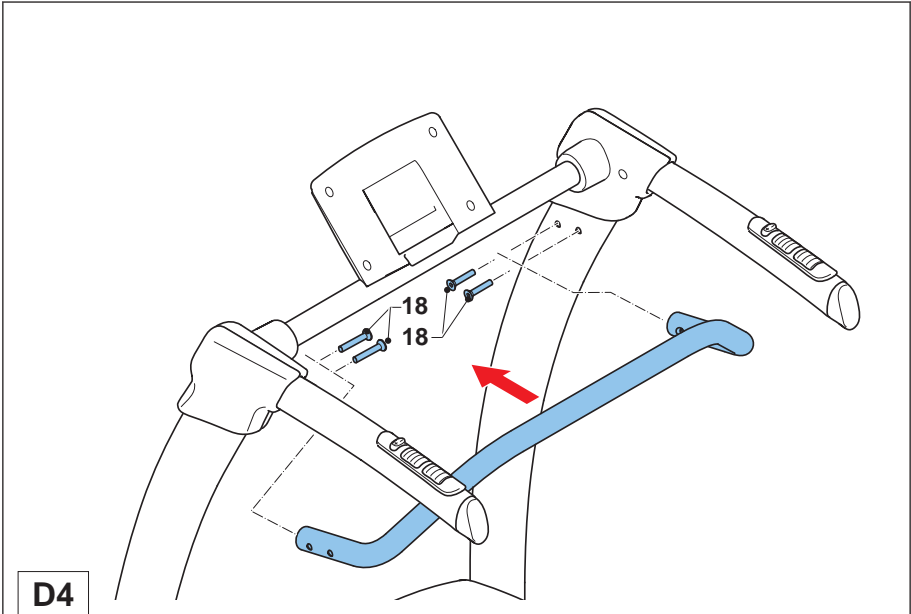


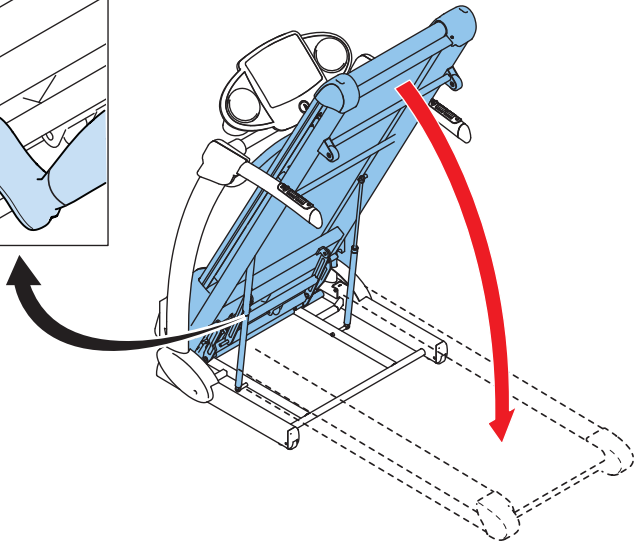
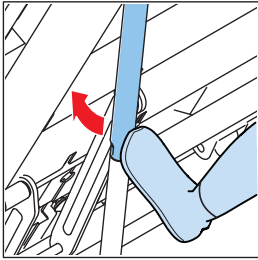
D0



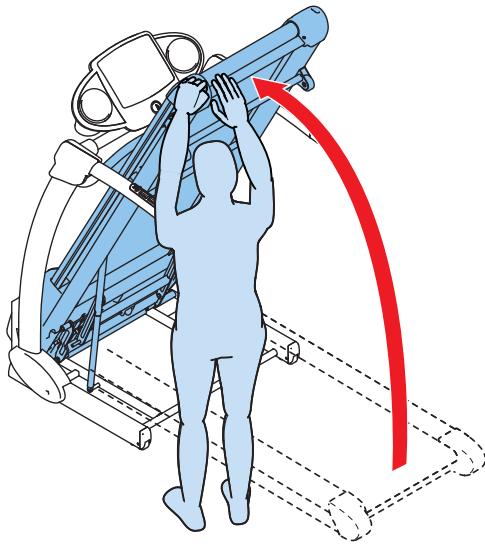
D1



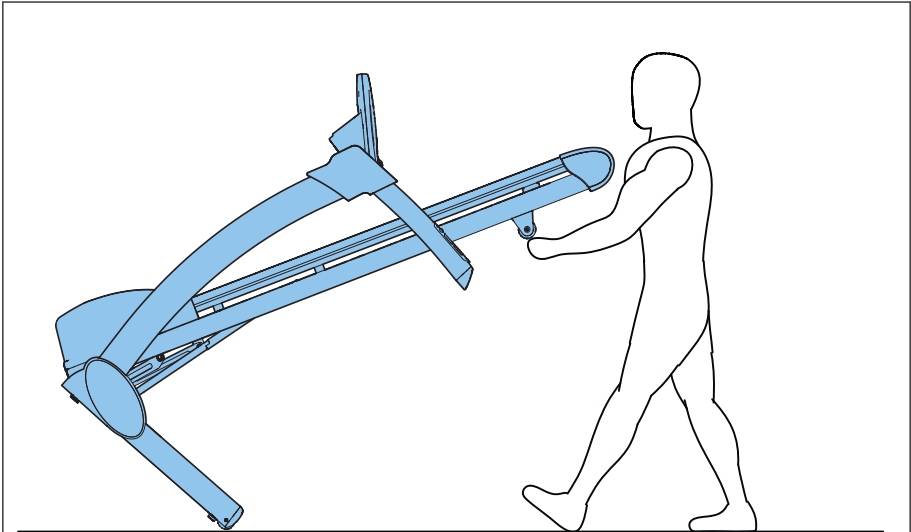




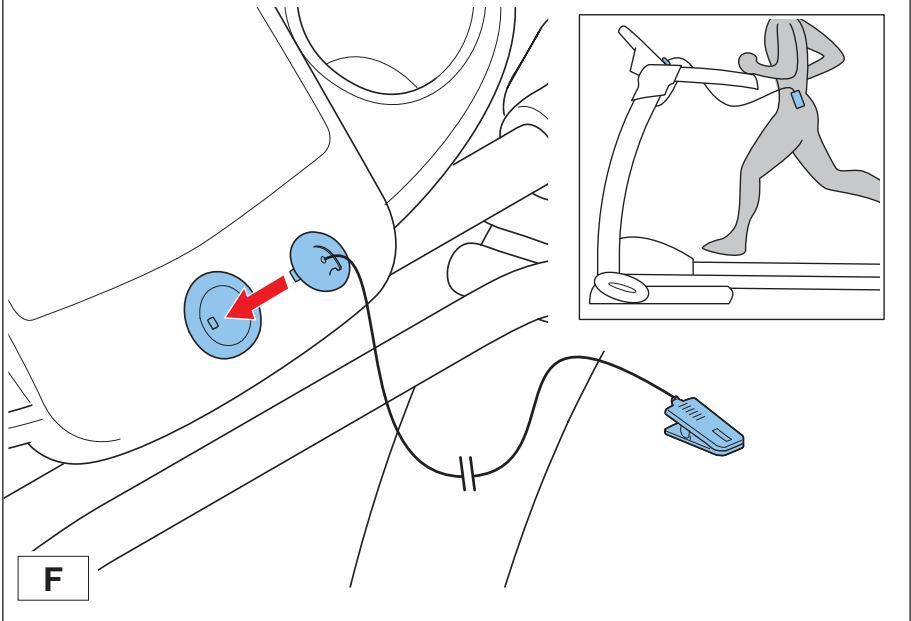
E1



E2



E3



MANUAL

P1. SPEED

P2. SPEED

P3. SPEED

MANUAL

P1. INCLINE

P2. INCLINE

P3. INCLINE

P4. SPEED

P5. SPEED

P6. SPEED

P7. SPEED

P4. INCLINE

P5. INCLINE

P6. INCLINE

P7. INCLINE

P8. SPEED

P9. SPEED

P10. SPEED

P11. SPEED

P8. INCLINE

P9. INCLINE

P10. INCLINE

P11. INCLINE

P12. SPEED

P13. SPEED

P14. SPEED

P15. SPEED

P12. INCLINE

P13. INCLINE

P14. INCLINE

P15. INCLINE

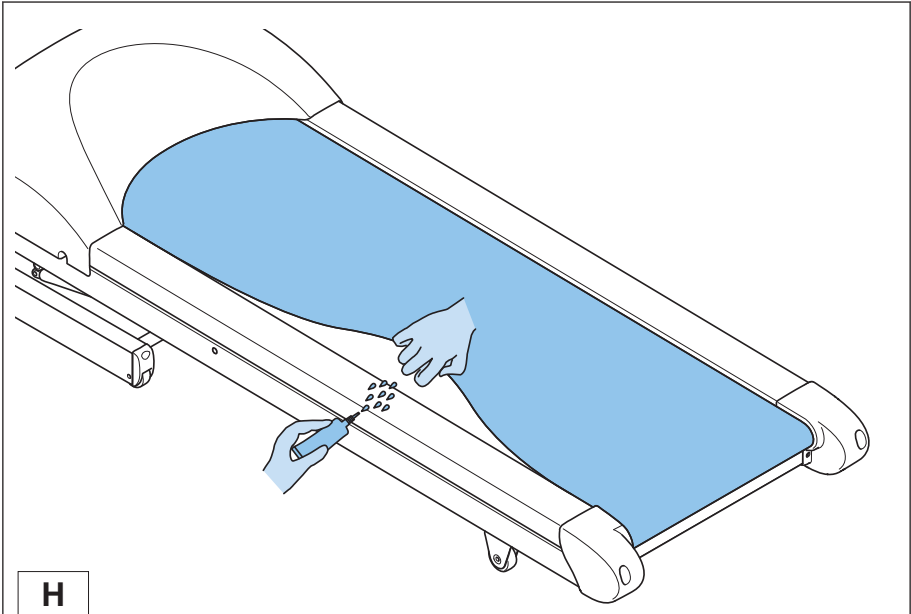
P16. SPEED

P17. SPEED

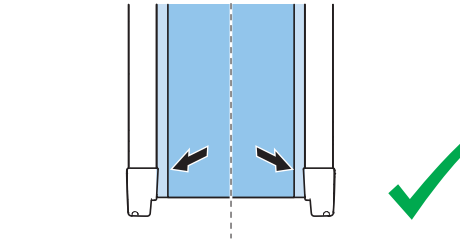
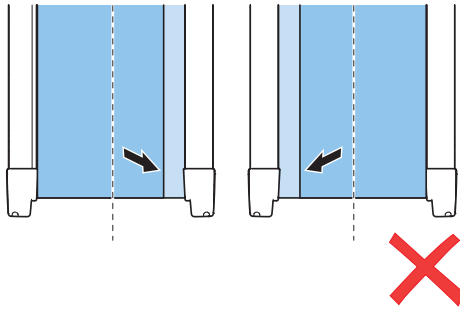
P16. INCLINE

P17. INCLINE

G



H



I

JUOKSUMATTO

Tervetuloa Tunturi Fitness maailmaan!

Kiitämme sinua tämän Tunturi-laitteen ostosta. Tunturi tarjoaa laajan valikoiman kotikuntoilulaitteita, mukaan lukien crosstrainerit, juoksumatot, kuntopyörät ja soutilaitteet. Tunturi-laite sopii koko perheelle kuntotasosta riippumatta. Katso lisätiedot verkkosivuiltamme www.tunturi.com

Turvallisuusvaroitukset



VAROITUS

- Lue turvallisuusvaroitukset ja -ohjeet. Turvallisuusvaroitusten ja -ohjeiden jättäminen noudattamatta voi aiheuttaa henkilön loukkaantumisen tai laitevaurion. Säilytä turvallisuusvaroitukset ja -ohjeet myöhempää käyttöä varten.
- Laite on sopiva vain kotikäyttöön. Laite ei ole sopiva kaupalliseen käyttöön.
 - Tämän laitteen käyttö lasten tai fyysisesti, aistillisesti, henkisesti, tai liikunnallisesti rajoittuneiden, tai kokemukseltaan ja tiedoiltaan puutteellisten henkilöiden toimesta voi aiheuttaa vaaratilanteita. Heidän turvallisuudestaan vastuussa olevien henkilöiden on annettava selkeät ja tarkat ohjeet laitteen käytöstä ja valvottava laitteen käyttöä.
 - Ennen harjoituksen aloittamista ota yhteys lääkäriin terveystarkastusta varten.
 - Jos sinulla on pahoinvointia, huimausta, tai muita epätavallisia oireita, lopeta välittömästi harjoitus ja ota yhteys lääkäriin.
 - Vältä lihaskipuja ja venähdyksiä aloittamalla jokainen harjoitus lämmittelyjaksolla ja pääätä jokainen harjoitus jäähdyttelyjaksolla. Muista venytellä harjoittelun lopuksi.
 - Laite on sopiva vain sisäkäyttöön. Laite ei ole sopiva ulkokäyttöön.
 - Käytä laitetta riittävällä tuuletuksella varustetuissa tiloissa. Älä käytä laitetta vetoisissa tiloissa välttääksesi kylmettymisen.
 - Käytä laitetta vain ympäristölämpötilassa 10 °C - 35 °C. Säilytä laitetta vain ympäristölämpötilassa 5 °C - 45 °C.
 - Älä käytä tai säilytä laitetta kosteissa tiloissa. Ilmankosteus ei saa koskaan olla yli 80 %.

- Käytä laitetta vain sen aiottuun tarkoitukseen. Älä käytä laitetta muihin, kuin tässä käyttöoppaassa esitettyihin tarkoituksiin.
- Älä käytä laitetta, jos sen jokin osa on vaurioitunut tai viallinen. Jos osa on vaurioitunut tai viallinen, ota yhteys jälleenmyyjään.
- Pidä kätesi, jalkasi ja kehon muut osat pois liikkuvista osista.
- Pidä hiuksesi pois liikkuvista osista.
- Käytä asianmukaista vaatetusta ja kenkiä.
- Pidä vaatteet, korut ja muut esineet pois liikkuvista osista.
- Varmista, että vain yksi henkilö kerrallaan käyttää laitetta. Yli 135 kg painava henkilö ei saa käyttää laitetta.
- Älä avaa laitetta ilman yhteydenottoa jälleenmyyjääsi.

Sähköturvallisuus (koskee vain sähköistä laitetta)

- Varmista aina ennen käyttöä, että sähkölähteen jännite on sama kuin laitekilvessä ilmoitettu laitteen nimellisjännite.
- Liitä laite maadoitettuun pistorasiaan. Laite toimitetaan varustettuna maadoitetulla johdolla. Työnnä maadoituksella varustettu pistoke paikallisten sähköturvallisuusmääräysten mukaisesti oikein asennettuun ja maadoitettuun pistorasiaan.

VAROITUS



- Jos epäilet laitteen maadoituksen toimivuutta, ota yhteys pätevyyden omaavaan sähköasentajaan. Älä tee muutoksia maadoitettuun pistokkeeseen. Jos maadoitettu pistoke ei sovi pistorasiaan, pyydä pätevyyden omaavaa sähköasentajaa asentamaan asianmukainen pistorasia.

- Älä käytä jatkojohtoa.
- Pidä virtajohto pois kuumasta, öljystä ja terävistä kulumista.
- Älä tee muutoksia virtajohtoon tai pistokkeeseen.
- Älä käytä laitetta, jos virtajohto tai virtajohdon pistoke on vaurioitunut tai viallinen. Jos virtajohto tai virtajohdon pistoke on vaurioitunut tai viallinen, ota yhteys jälleenmyyjääsi.
- Suorista aina virtajohto täysin.
- Älä vie virtajohtoa laitteen alitse. Älä laita virtajohtoa maton alle. Älä laita virtajohdon päälle mitään esineitä.

- Varmista, ettei virtajohto roiku pöydän kulman yli. Varmista, ettei virtajohtoon voi vahingossa tarttua kiinni tai kompastua.
- Älä jätä laitetta ilman valvontaa virtajohdon ollessa liitettynä pistorasiaan.
- Älä vedä pistoketta irti pistorasiasta virtajohdosta vetämällä.
- Irrota pistoke pistorasiasta, kun laite ei ole käytössä, ennen asennusta tai purkamista ja ennen puhdistusta sekä huoltoa.

Pakkauksen sisältö (kuva B & C)

- Pakkaus sisältää kuvassa B näytetyt osat.
- Pakkaus sisältää kuvassa C näytetyt kiinnittimet. Katso "Kuvaus"-osiota.



ILMOITUS

- Jos osa puuttuu, ota yhteys jälleenmyyjään.

Kuvaus (kuva A)

Juoksumattosi on paikallaan pysyvä kuntoilulaite, jota käytetään simuloimaan kävelyä tai juoksua ilman liiallista räsitusta niveliin.

1	Juoksumatto	9	Turvallisuusavaimen pidike
2	Etukäsituki	10	Turvallisuusavaimen hahlo
3	Sivukäsituki	11	Tukijalka
4	Käsipulssianturi	12	Kuljetuspyörä
5	SPEED (+/-)-painikkeet	13	Ohjauspaneeli
6	INCLINE (+/-)-painikkeet	14	Pääkytkin
7	Pullonpidin	15	Katkaisin
8	Turvallisuusavain	16	Virtajohdon liitäntä

Kiinnittimet (kuva C)

17	Kuusiokolopultti (M8*70)	20	Ruuvi (M4*10)
18	Kuusiokolopultti (M8*45)	21	Mutteri (M10)
19	Kuusiokolopultti (M10*60)	22	Ruuvi (ø4*13)

Kokoonpano (kuva D)



VAROITUS

- Kokoonpane laite esitetyssä järjestyksessä.
- Vähintään kahden henkilön on kannettava ja siirrettävä laitetta.



HUOMAUTUS

- Sijoita laite kovalle, tasaiselle alustalle.
- Asettakaa laite suojalustalle lattiapinnan vaurioiden estämiseksi.
- Varaa vähintään 200 cm tilaa laitteen taakse, 100 cm laitteen eteen ja 100 cm laitteen sivuille.

- Katso piirroksesta laitteen oikea asennus.

Harjoitukset

Harjoituksen on oltava sopivan kevyt, mutta pitkäkestoinen. Aerobic-harjoitus perustuu kehon maksimi hapenottokyvyn parantamiseen, mikä puolestaan parantaa kestävyyttä ja kuntotasoa. Harjoituksen aikana sinun tulisi hikoilla, mutta sinun ei tulisi hengästyä.

Harjoittele vähintään kolme kertaa viikossa 30 minuuttia peruskuntotason saavuttamiseksi ja ylläpitämiseksi. Paranna kuntotasoasi lisäämällä harjoituskertojen määrää. On hyödyllistä yhdistää säännöllinen harjoitus terveelliseen dieettiin. Dieettiin sitoutuneen henkilön tulisi harjoitella päivittäin, ensi alkuun korkeintaan 30 minuuttia ja vähitellen lisäten päivittäinen harjoitusaika yhteen tuntiin. Aloita harjoituksesi hitaalla nopeudella ja pienellä vastuksella estääksesi liiallisen rasituksen sydän-verisuonijärjestelmään. Nopeutta ja vastusta voidaan vähitellen lisätä kuntotason parantuessa. Harjoituksesi tehokkuus voidaan mitata seuraamalla sydämesi lyöntinopeutta ja pulssisi nopeutta.

Pidä kiinni sivukäsituista astuessasi laitteeseen. Ennen käyttöä, seiso seisonakiskoilla juoksumaton vasemmalla ja oikealla puolella. Pidä kiinni sivukäsituista. Älä seiso juoksumatolla ennen kuin juoksumatto on toiminnassa. Käytön jälkeen pidä kiinni sivukäsituista astuessasi pois laitteesta. Muista venyttellä harjoittelun lopuksi.

Pulssinopeuden mittaaminen (käsipulssianturit)

Pulssinopeus mitataan käsitukien antureilla käyttäjän koskettaessa kumpaakin anturia samanaikaisesti. Tarkka pulssinmittaaminen edellyttää ihon olevan hieman kostea ja ihon koskettavan koko ajan käsipulssiantureita. Jos iho on liian kuiva tai liian kostea, pulssinopeuden mittaaminen tulee epätarkemmaksi.



ILMOITUS

- Älä käytä käsipulssiantureita yhdessä sykevyön kanssa.
- Jos asetat rajan sydämen lyöntinopeudelle, rajan ylittyessä kuuluu äänihälytys.

Sykkeen mittaaminen (sykevyö)

Tarkin sydämen lyöntinopeus saadaan sykevyöllä. Sykemittaus tapahtuu käyttöösi otettavan sykevastaanottimen ja sykevyön lähettimen avulla. Tarkka sydänmittaus edellyttää lähetinvyön elektrodien olevan hieman kosteita ja jatkuvassa kosketuksessa ihoon. Jos elektrodit ovat liian kuivia tai liian kosteita, sykkeen mittaaminen tulee epätarkemmaksi.

VAROITUS



- Jos sinulla on sydäntahdistin, ota yhteys lääkäriin ennen sykevyön käyttöä.

HUOMAUTUS



- Jos useita sykemittauslaitteita on vierekkäin, varmista niiden keskinäisen etäisyyden olevan vähintään 1,5 metriä.
- Varmistu, että laitteen sykevastaanottimen ja sykevyön lähettimen kantomatkan sisällä ei ole muita lähettämiä, jotka voisivat aiheuttaa häiriöitä mittauksessa.



ILMOITUS

- Älä käytä sykevyötä yhdessä käsipulssiantureiden kanssa.
- Pidä aina sykevyötä vaatteittesi alla suorassa kosketuksessa ihoosi. Älä pidä sykevyötä vaatteittesi päällä, signaalia ei ole.
- Jos asetat rajan sydämen lyöntinopeudelle, rajan ylittyessä kuuluu äänihälytys.
- Lähetin lähettää sydämen lyöntinopeuden korkeintaan 1 metrin etäisyydellä olevaan ohjauspaneeliin. Jos elektrodit eivät ole kosteita, sydämen lyöntinopeus ei tule näytölle.
- Jotkin vaatteiden kuidut (esim. polyesteri, polyamidi) synnyttävät staattista sähköä, mikä voi estää tarkan sydämen lyöntinopeuden mittauksen.
- Matkapuhelimet, televisiot ja muut sähkölaitteet luovat sähkömagneettisen kentän, joka voi estää tarkan sydämen lyöntinopeuden mittauksen.

1. Kostuta hieman lähetinvyön elektrodeja syljellä tai vedellä.
2. Kiinnitä lähettimellä varustettu vyö heti rintasi alapuolelle riittävän tiukalle niin, että elektrodit ovat jatkuvassa kosketuksessa ihoon, muttei niin tiukalle ettet voi hengittää normaalisti.
3. Anna elektrodien lämmetä riittävästi sydämen lyöntinopeuden mittaamiseksi tarkasti.

Suurin sallittu sydämen lyöntinopeus (harjoituksen aikana)

Suurin sallittu sydämen lyöntinopeus on suurin lyöntinopeus, jonka henkilö voi turvallisesti saavuttaa harjoituksen rasituksella. Seuraavaa kaavaa käytetään laskemaan keskimääräinen suurin sallittu sydämen lyöntinopeus: 220 - IKÄ. Suurin sallittu sydämen lyöntinopeus vaihtelee henkilöstä toiseen.

VAROITUS



- Varmista, ettet ylitä sydämesi suurinta sallittua lyöntinopeutta harjoituksen aikana. Jos kuulut riskiryhmään, ota yhteys lääkäriin.

Luokka	Sydämen lyöntinopeusalue	Merkitys
Aloittelija	50-60% suurimmasta sallitusta sydämen lyöntinopeudesta	Sopiva aloittelijoille, painonvartijoille, toipilaille, ja henkilöille, jotka eivät ole harjoitelleet pitkään aikaan. Harjoittele vähintään kolme kertaa viikossa, 30 minuuttia kerrallaan.
Edistynyt	60-70% suurimmasta sallitusta sydämen lyöntinopeudesta	Sopiva henkilöille, jotka haluavat parantaa ja ylläpitää kuntoaan. Harjoittele vähintään kolme kertaa viikossa, 30 minuuttia kerrallaan.
Ekspertti	70-80 % suurimmasta sallitusta sydämen lyöntinopeudesta	Sopiva kunnoltaan erittäin hyvälle henkilöille, jotka ovat tottuneet pitkäkestoisiin harjoituksiin.

Käyttö

Laitteen avaaminen ja kokoontaittaminen (kuva E)

Laitte voidaan avata käyttöä varten (kuva E1) ja taittaa kokoon kuljetusta ja säilytystä varten (kuva E2). Katso piirroksista oikea tapa laitteen avaamiseen ja taittamiseen kokoon.

Pääkytkin

Tämä laite on varustettu pääkytkimellä laitteen sammuttamiseksi kokonaan.

Laitteen käynnistäminen:

1. Työnnä virtajohdon pistoke laitteeseen.
2. Laita virtajohdon pistoke pistorasiaan.
3. Laita pääkytkin ON-asentoon.

Laitteen pysäyttäminen:

1. Laita pääkytkin OFF-asentoon.
2. Poista virtajohdon pistoke pistorasiasta.
3. Poista virtajohdon pistoke laitteesta.

Turvallisuusavain (kuva F)

Laite on varustettu turvallisuusavaimella, joka on laitettava asianmukaisesti ohjauspaneeliin laitteen käynnistämiseksi. Jos poistat turvallisuusavaimen ohjauspaneelista, laite pysähtyy välittömästi.

1. Työnnä turvallisuusavain ohjauspaneelissa olevaan hahloon.
2. Varmista, että turvallisuusavaimen pidike on kiinnitetty hyvin vaatteisiisi. Varmista, että pidike ei irtoa vaatteistasi ennen kuin turvallisuusavain irtoaa ohjauspaneelista.

Katkaisin

Laite on varustettu katkaisimella, joka avaa virtapiirin sähkökuormituksen ollessa yli suurimman sallitun kuorman. Tämän tapahtuessa katkaisijaa on painettava.

VAROITUS



- Poista virtajohdon pistoke laitteesta ennen katkaisimen painamista.

Jos laite sammuttaa itsensä, käynnistä laite uudestaan seuraavasti:

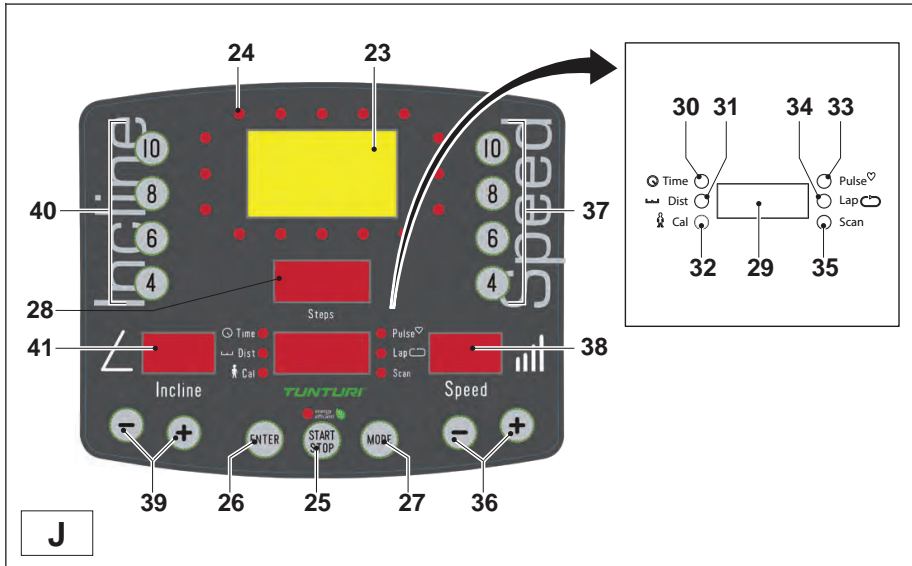
1. Poista virtajohdon pistoke laitteesta.
2. Paina katkaisinta laitteen käynnistämiseksi uudelleen.
3. Työnnä virtajohdon pistoke laitteeseen.

Tukijalkojen säätäminen

Laite on varustettu neljällä tukijalalla. Tukijalkoja voidaan säätää, jos laite ei ole vakaa.

1. Käännä tukijalkoja tarpeen mukaan, jotta laite on vakaasti lattialla.
2. Lukitse tukijalat kiristämällä lukkomutterit.

Ohjauspaneeli (kuva J)



- | | | | |
|----|--------------------|----|--------------------------|
| 23 | Päänäyttö | 33 | Pulssiosoitin |
| 24 | Rataosoitin | 34 | Kierrososoitin |
| 25 | START/STOP-painike | 35 | Skannausosoitin |
| 26 | ENTER-painike | 36 | SPEED (+/-)-painikkeet |
| 27 | MODE-painike | 37 | SPEED-pikapainikkeet |
| 28 | Askelnäyttö | 38 | Nopeusnäyttö |
| 29 | Toimintatilanäyttö | 39 | INCLINE (+/-)-painikkeet |
| 30 | Aikaosoitin | 40 | INCLINE-pikapainikkeet |
| 31 | Matkaosoitin | 41 | Nousukulmanäyttö |
| 32 | Kaloriosoitin | | |



HUOMAUTUS

- Pidä ohjauspaneeli pois suorasta auringonvalosta.
- Kuivaa ohjauspaneelin pinta, jos siihen on tippunut hikeä.
- Älä nojaa ohjauspaneeliin.
- Kosketa näyttöä vain sormenpäälläsi. Älä kosketa näyttöä kynsilläsi tai terävillä esineillä.



ILMOITUS

- Ohjauspaneeli siirtyy valmiustilaan, kun laitetta ei ole käytetty 10 minuuttiin. Voit jättää energiansäästö tilassa, paina alkaa näppäintä 1 sekunnin kunnes valo syttyy ja vapautta alku painiketta jatkaaksesi koulutukseen. Kaikki koulutuksen tiedot uudelleen aloittaa.

Painikkeiden merkitykset

Painike	Merkitys
START/STOP	Käynnistä harjoitus painamalla painiketta. Keskeytä harjoitus (korkeintaan 4 minuutiksi) painamalla painiketta uudestaan. Jatka harjoitusta painamalla painiketta uudelleen. Lopeta harjoitus painamalla ja pitäen painiketta painettuna.
MODE	Paina painiketta katsoaksesi jonkin aiheen arvo: aika, matka, kalorit, pulssi, kierrokset, ja skannaus (aiheet peräkkäin).
ENTER	Vahvista valintasi painamalla tätä painiketta.
SPEED (+/-)-painikkeet	Aseta nopeus painamalla näitä painikkeita.
SPEED-pikapainikkeet	Aseta nopeus näytettyyn arvoon painamalla näitä painikkeita.
INCLINE (+/-)-painikkeet	Aseta nousukulma painamalla näitä painikkeita.
INCLINE-pikapainikkeet	Aseta nousukulma näytettyyn arvoon painamalla näitä painikkeita.

Näyttöjen merkitykset

Näyttö	Merkitys
Päänäyttö	Näyttö näyttää valitun ohjelman. Näyttö näyttää myös viestejä tietyissä toimintatiloissa.
Askelnäyttö	Näyttö seuraa harjoituksen aikana ottamiesi askelten määrää.
Toimintatilanäyttö	Näyttö näyttää tietyn aiheen arvon: aika, matka, kalorit, pulssi, kierrokset, ja skannaus (aiheet peräkkäin).
Nopeusnäyttö	Näyttö näyttää nopeuden arvon.
Nousukulmanäyttö	Näyttö näyttää nousukulman arvon.

Osoittimien merkitykset

Osoitin	Merkitys
Rataosoitin	Osoitin näyttää edistymisesi harjoituksen aikana.
Aikaosoitin	Painettuasi MODE-painiketta harjoituksen aikana osoittimet näyttävät valitun näyttötoimintatilan: aika, matka, kalorit, pulssi, kierrokset, ja skannaus (aiheet peräkkäin).
Matkaosoitin	
Kaloriosoitin	
Pulssiosoitin	
Kierrososoitin	
Skannausosoitin	

Erikoisominaisuudet

Intelli-Step

Intelli-Step on sisäänrakennettu askellaskuri, joka näyttää ottamiesi askelten kumulatiivisen kokonaismäärän. Vähintään 20 askeleen jälkeen Intelli-Step havaitsee jokaisen ottamasi askeleen. Intelli-step-toimintoa ei voi käyttää hitaalla nopeudella. Se on tarkka yli 3,5 km/h nopeudella.

Intelli-Guard

Intelli-Guard on sisäänakennettu sähkön säästäjä. Jos olet käyttänyt Intelli-Step-toimintoa vähintään 30 sekuntia ja astut pois juoksumatolta, Intelli-Guard pysäyttää juoksumaton sen oltua käyttämättömänä 20 sekuntia.

Toimintatilat

Pikakäynnistys-toimintatila

Laitettuasi ohjauspaneelin ON-asentoon voit aloittaa harjoituksen välittömästi painamalla START-painiketta.

- Käynnistä laite painamalla START/STOP-painiketta.

Manuaalinen toimintatila

1. Laita laite ON-asentoon.
2. Paina ENTER-painiketta.
3. Paina (+/-)-painikkeita ajan asettamiseksi (12 - 99 minuuttia). Vahvista painamalla ENTER-painiketta.
4. Käynnistä ohjelma painamalla START/STOP-painiketta.
5. Pysäytä ohjelma painamalla START/STOP-painiketta uudelleen.

Ohjelma-toimintatila

1. Laita laite ON-asentoon.
2. Valitse yksi esiasetetuista ohjelmista painamalla MODE-painiketta.



ILMOITUS

- Näyttö näyttää 21-ohjelmaisen ohjelmavalikon (kuva G): 17 esiasetettua ohjelmaa (P01-P17), 2 käyttäjän ohjelmaa (U01-U02) ja 2 sydämen lyöntinopeuden valvontaohjelmaa (H01-H02). Näyttö näyttää myös yhden BMI-toimintatilan (B01).

3. Valitse ohjelma painamalla (+/-)-painikkeita. Vahvista painamalla ENTER-painiketta.
4. Aseta ohjelman tavoitteet alla kuvatulla tavalla.
5. Käynnistä ohjelma painamalla START/STOP-painiketta. Ohjelma käynnistyy joko oletusasetuksin tai säädetyin arvoin.
6. Pysäytä ohjelma painamalla START/STOP-painiketta uudelleen.

Ohjelma-valikko

Esiasetetut ohjelmat (P01-P17)

Laitteessa on 17 esiasetettua ohjelmaa erilaisin profiilein.

1. Valitse ohjelma painamalla (+/-)-painikkeita. Vahvasta painamalla ENTER-painiketta.
2. Valitse ohjelman intensiteettitaso (L1 - L3) painamalla (+/-)-painikkeita. Vahvasta painamalla ENTER-painiketta.
3. Aseta aika painamalla (+/-)-painikkeita. Vahvasta painamalla ENTER-painiketta.
4. Käynnistä ohjelma painamalla START/STOP-painiketta.

Käyttäjän ohjelmat (U01-U02)

Laitteessa on 2 käyttäjän ohjelmaa. Kumpikin käyttäjän ohjelma voidaan säätää henkilökohtaisten tarpeiden mukaiseksi. Kussakin käyttäjän ohjelmassa on korkeintaan 16 vaihetta. Nopeus ja nousukulma voidaan asettaa kullekin vaiheelle. Kukin vaihe käyttää 1/20 osan kokonaisajasta.

1. Valitse ohjelma painamalla (+/-)-painikkeita. Vahvasta painamalla ENTER-painiketta.
2. Aseta aika painamalla (+/-)-painikkeita. Vahvasta painamalla ENTER-painiketta. Päänäyttöön tulee "SE01".
3. Aseta nopeus painamalla SPEED (+/-)-painikkeita. Aseta nousukulma painamalla INCLINE (+/-)-painikkeita. Vahvasta painamalla ENTER-painiketta.
4. Toista yllä kuvattu toiminto muiden vaiheiden asettamiseksi.
5. Käynnistä ohjelma painamalla START/STOP-painiketta.

Sydämen lyöntinopeuden valvontaohjelmat (H01-H02)

Laitteessa on 2 sydämen lyöntinopeuden valvontaohjelmaa.

1. Valitse ohjelma painamalla (+/-)-painikkeita. Vahvasta painamalla ENTER-painiketta.
2. Aseta aika painamalla (+/-)-painikkeita. Vahvasta painamalla ENTER-painiketta.
3. Aseta ikä painamalla (+/-)-painikkeita. Vahvasta painamalla ENTER-painiketta.
4. Aseta sydämen lyöntinopeuden raja painamalla (+/-)-painikkeita. Vahvasta painamalla ENTER-painiketta.
5. Aseta suurin sallittu nopeus painamalla (+/-)-painikkeita. Vahvasta painamalla ENTER-painiketta. (Ohjelma ei ylitä suurinta sallittua nopeutta sydämen lyöntinopeustavoitteen saavuttamiseksi.)

6. Aseta suurin sallittu nousukulma painamalla (+/-)-painikkeita. Vahvista painamalla ENTER-painiketta. (Ohjelma ei ylitä suurinta sallittua nousukulmaa sydämen lyöntinopeustavoitteen saavuttamiseksi.)
7. Käynnistä ohjelma painamalla START/STOP-painiketta. Ohjelma käynnistyy kolmen minuutin lämmittelyjaksolla 3 km/h nopeudella ja 5 prosentin nousukulmalla.

BMI-toimintatila (B01)

Tässä laitteessa on 1 BMI-toimintatila BMI-arvosi laskentaa varten.

1. Aseta sukupuolesi painamalla (+/-)-painikkeita. Vahvista painamalla ENTER-painiketta.
2. Aseta pituutesi painamalla (+/-)-painikkeita. Vahvista painamalla ENTER-painiketta.
3. Aseta painosi painamalla (+/-)-painikkeita. Vahvista painamalla ENTER-painiketta.
4. Aseta ikäsi painamalla (+/-)-painikkeita. Vahvista painamalla ENTER-painiketta.
5. Pidä kiinni sivukäsitukien käsipulssiantureista BMI-arvosi laskentaa varten. Päänäyttö näyttää BMI-arvosi.

Harjoituksen aikana

Nopeuden säätäminen

Nopeutta (0,8 - 20 km/h) voidaan säätää SPEED (+/-)-painikkeilla sivukäsituissa tai ohjauspaneelissa. Nopeutta voidaan säätää myös SPEED-pikapainikkeilla. Nopeus näytetään nopeusnäytöllä.

SPEED (+/-)-painikkeet

1. Lisää tai vähennä nopeutta 0,1 km/h askelin painamalla SPEED (+/-)-painikkeita.
2. Voit nopeuttaa muutosta painamalla ja pitämällä painettuna SPEED (+/-)-painikkeita.

SPEED-pikapainikkeet

1. Aseta nopeus arvoon 4 km/h painamalla painiketta 4.
2. Aseta nopeus arvoon 6 km/h painamalla painiketta 6.
3. Aseta nopeus arvoon 8 km/h painamalla painiketta 8.
4. Aseta nopeus arvoon 10 km/h painamalla painiketta 10.

Nousukulman säätäminen

Nousukulmaa (0 % - 12 %) voidaan säätää INCLINE (+/-)-painikkeilla sivukäsituissa tai ohjauspaneelissa. Nousukulmaa voidaan säätää myös INCLINE-pikapainikkeilla. Nousukulma näytetään nousukulmanäytöllä.

INCLINE (+/-)-painikkeet

1. Lisää tai vähennä nousukulmaa 1 prosentin askelin painamalla INCLINE (+/-)-painikkeita.
2. Voit nopeuttaa muutosta painamalla ja pitämällä painettuna INCLINE (+/-)-painikkeita.

INCLINE-pikapainikkeet

1. Aseta nousukulma arvoon 4% painamalla painiketta 4.
2. Aseta nousukulma arvoon 6% painamalla painiketta 6.
3. Aseta nousukulma arvoon 8% painamalla painiketta 8.
4. Aseta nousukulma arvoon 10 % painamalla painiketta 10.

Ohjelman keskeyttäminen

1. Keskeytä ohjelma painamalla START/STOP-painiketta.
2. Jatka ohjelmaa painamalla START/STOP-painiketta uudelleen.

Laitteen nollaaminen

Jos nollaat laitteen, ohjauspaneeli palaa päävalikkoon. Laite voidaan nollata kahdella tavalla.

1. Harjoituksen aikana: Paina ja pidä painettuna START/STOP-painiketta 3 sekuntia.
2. Milloin tahansa: Poista turvallisuusavain ohjauspaneelistä.

Huolto-toimintatila

1. Pääset huolto-toimintatilaan painamalla MODE-painiketta ja SPEED (+)-painiketta. Voit palata käyttäjä-toimintatilaan painamalla START/STOP-painiketta ja SPEED (+)-painiketta. Näyttö näyttää ohjelmistoversion.
2. Paina ENTER-painiketta.
3. Paina (+/-)-painikkeita ottaaksesi käyttöön (ON) tai poistaaksesi käytöstä (OFF) Intelli-Guard-toiminnon. Vahvasta painamalla ENTER-painiketta. Näyttö näyttää rullan läpimitan. Vahvasta painamalla ENTER-painiketta.

4. Valitse metrimittayksiköt (S1) tai brittiläiset mittayksiköt (En). Vahvista painamalla ENTER-painiketta.
5. Paina (+/-)-painikkeita ottaaksesi käyttöön (ON) tai poistaaksesi käytöstä (OFF) sähkönsäästötoiminnon. Vahvista painamalla ENTER-painiketta. Näyttö näyttää harjoituksen kokonaismatkan.
6. Vahvista painamalla ENTER-painiketta. Näyttö näyttää harjoituksen kokonaisajan.
7. Palaa ohjelma-valikkoon painamalla ENTER-painiketta.

Puhdistus ja huolto



VAROITUS

- Poista pistoke pistorasiasta ennen puhdistusta ja huoltoa.
- Älä käytä liuottimia laitteen puhdistukseen.

- Älä peitä tuuletusaukkoja. Pidä tuuletusaukot puhtaana pölystä, liasta ja muista esteistä.
- Puhdista laite pehmeällä, imukykyisellä kankaalla jokaisen käytön jälkeen.
- Puhdista laitteen näkyvät osat pölynimurilla käyttäen pientä imupäätä.
- Tarkista säännöllisesti kaikkien ruuvien ja mutterien olevan tiukasti kiinni.

Voitelu (kuva H)

Juoksumatto on tarkistettava voitelua varten 2 kuukauden välein, perustuen keskimääräiseen 60 minuutin päivittäiseen käyttöön.



VAROITUS

- Poista virtajohdon pistoke pistorasiasta ennen voitelua.



HUOMAUTUS

- Voitele juoksumatto vain tarvittaessa. Jos laitat liikaa voiteluainetta, juoksumatto lipsuu herkästi kitkan puuttumisesta johtuen.

1. Seiso vakaasti juoksumatolla.

2. Pidä kiinni etukäsituesta ja työnnä juoksumattoa jaloillasi niin, että se liukuu edestakaisin. Juoksumaton on liikuttava pehmeästi ja tasaisesti ääntä pitämättä.
3. Jos juoksumatto ei liiku pehmeästi ja tasaisesti tai, jos juoksumatto ei liiku ollenkaan, kosketa juoksumaton alapuolta sormenpäilläsi voitelun tarkistamiseksi:
 - Jos tunnet voiteluaineen tai sormesi ovat kiiltävät, juoksumatossa on riittävästi voiteluainetta.
 - Jos et tunne voiteluainetta, tai sormenpäsi ovat pölyiset tai ne tuntuvat karkeilta, laita voiteluainetta (15-20 ml) keskelle juoksumattoa juoksumaton alle ja anna laitteen käydä 5 km/h nopeudella vähintään 5 minuuttia.
 - Älä kokoontaita laitetta voitelun jälkeen ennen kuin olet suorittanut 20 minuutin harjoituksen vähintään 5 km/h nopeudella. Voiteluaine leviää tasaisesti yli koko juoksumaton.

Juoksumaton suuntaus (kuva I)

Juoksumaton on kuljettava keskellä rullia. Jos juoksumatto työntyy toiselle sivulle, se on suunnattava käyttäen laitteen takana olevia säätöpultteja.



HUOMAUTUS

- Varmista juoksumaton olevan suunnattu oikein estääksesi vauriot juoksumaton reunoihin.

1. Laita pääkytkin ON-asentoon.
2. Aseta nopeus arvoon 5 km/h.
3. Jos juoksumatto kulkee keskellä rullia, se on suunnattu oikein.
4. Jos juoksumatto ajautuu vasemmalle, käännä vasenta säätöpulttia 1/4-kierrosta myötäpäivään ja oikeaa säätöpulttia 1/4-kierrosta vastapäivään.
5. Jos juoksumatto ajautuu oikealle, käännä oikeaa säätöpulttia 1/4-kierrosta myötäpäivään ja vasenta säätöpulttia 1/4-kierrosta vastapäivään.
6. Toista 2 viimeistä vaihetta, kunnes juoksumatto on suunnattu keskelle.

Juoksumaton kireyden säätö

Juoksumaton kireys on säädettävä sen alkaessa lipsua rullilla. Juoksumaton kireys on säädettävä käyttämällä laitteen takana olevia säätöpultteja.



HUOMAUTUS

- Varmista juoksumaton olevan suunnattu oikein estääksesi vauriot juoksumaton reunoihin.

1. Laita pääkytkin ON-asentoon.
2. Aseta nopeus arvoon 5 km/h.
3. Käännä molempia säätöpultteja 1/4-kierrosta myötäpäivään yhtä monta kertaa.
4. Hidasta juoksumattoa pitäen kiinni sivukäsituista ja jarruttaen kävellessäsi.
5. Jos juoksumatto lipsuu, käännä molempia säätöpultteja 1/4-kierrosta myötäpäivään ja toista testi.
6. Jos juoksumatto jatkaa lipsumista usean testin jälkeen, ota yhteys jälleenmyyjään.

Viat ja häiriöt

Huolimatta jatkuvasti laadunvarmistuksesta laitteessa voi tapahtua yksittäisen osan aiheuttamia vikoja ja häiriöitä. Useimmissa tapauksissa viallisen osan vaihtaminen on riittävää.

1. Jos laite ei toimi normaalisti, ota välittömästi yhteys jälleenmyyjään.
2. Anna jälleenmyyjälle laitteen malli- ja sarjanumero. Kerro ongelman luonne, käyttöolosuhteet ja ostopäivä.

Virhekoodit

Jos näytöllä näkyy virhekoodi ("E" + numero), käynnistä laite uudelleen ja tarkista näkyykö virhekoodi edelleen näytöllä. Jos virhekoodi näkyy edelleen näytöllä, ota välittömästi yhteys jälleenmyyjään.

Kuljetus ja säilytys (kuva E)



VAROITUS

- Poista pistoke pistorasiasta ennen puhdistusta ja huoltoa.
- Vähintään kahden henkilön on kannettava ja siirrettävä laitetta.
- Varmista, ettei muita henkilöitä tai esineitä ole laitteen alla.
- Kokoontaittaessasi laitetta varmista, että kuulet laitteen lukittuvan paikalleen estäen laitteen putoavan uudelleen alas.



HUOMAUTUS

- Varmista nousukulman olevan 0 % ennen laitteen kokoontaittoa. Jos nousukulma ei ole 0 %, kokoontaitto vaurioittaa mekanismia.

1. Siirrä laite näytetyn mukaisesti (kuva E3). Siirtäkää laite ja laskekaa se varovasti alas. Asettakaa laite suojajalustalle lattiapinnan vaurioiden estämiseksi. Siirrä laitetta varovasti epätasaisilla pinnoilla. Älä siirrä laitetta yläkertaan pyöriä käyttäen. Suorita siirto kahvatuista kantaen.
2. Säilytä laitetta pystyasennossa (kuva E2). Säilytä laitetta kuivassa, mahdollisimman tasalämpötilaisessa paikassa.

Tekniset tiedot

Parametri	Mittayksikkö	Arvo
Sähkölähteen jännite	V _{AC}	230
Sähkölähteen jännite (Pohjois-Amerikka)	V _{AC}	110
Sähkölähteen taajuus	Hz	50
Moottori	hv	3
Juoksumaton nopeus	km/h mph	0,8 - 20 0,5 - 12
Nousukulma	%	0 - 12
Pituus (taitettuna)	cm inch	198 (105) 78 (42)
Leveys	cm inch	84,5 33
Korkeus (taitettuna)	cm inch	132 (172) 52 (68)
Paino	kg lbs	100 220
Suurin sallittu käyttäjän paino	kg lbs	135 300

Takuu

Tuotteella on takuu toimituspäivästä alkaen (todistettu laskulla tai toimitusilmoituksella). Lisätietoja takuuehdoista on saatavissa paikalliselta jälleenmyyjältäsi. Takuuehdot voivat vaihdella maasta toiseen. Takuu ei kata normaalia kulumista, ylikuormitusta, tai väärää käsittelyä. Takuu kattaa materiaali- ja valmistusvikojen aiheuttamat vauriot ja ne korjataan tai osat vaihdetaan veloituksetta.

Valmistajan vakuutus

Tunturi Fitness BV vakuuttaa tuotteen täyttävän seuraavien standardien ja direktiivien vaatimukset: EN 957 (HB), 73/23/ETY, 89/336/ETY. Tässä tuotteessa on sen vuoksi CE-merkki.

10-2013

Tunturi Fitness BV
Purmerweg 1
1311 XE Almere
Alankomaat

Vastuuvapauslauseke

© 2013 Tunturi Fitness BV
Kaikki oikeudet pidätetään.

Tuote ja käyttöopas saattavat muuttua. Teknisiä tietoja saatetaan muuttaa ilman eri ilmoitusta.

